

**TK**

## **RAFALE YEDEK PARÇA KILAVUZU**

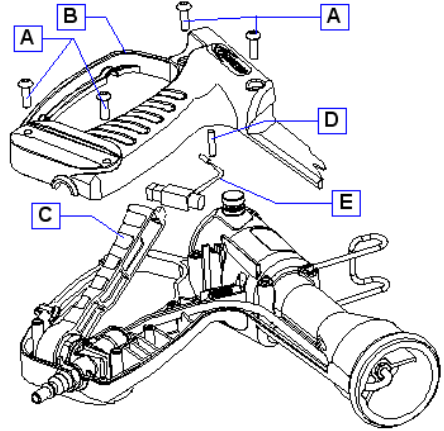
### **GENEL KULLANIM TEDBİRLERİ**

**BU EL KİTABININ TAMAMINI DİKKATLİCE OKUYUN VE İLERİDE BAŞVURU KAYNAĞI OLARAK KULLANMAK ÜZERE ÖZENLE MUHAFAZA EDİN.**

RAFALE ve RAFALE + cihazlarının yedek parçaları yalnızca profesyonel uygulamalarda kullanılmak üzere tasarlanmıştır ve ancak bu cihazların kullanımı konusunda eğitim almış kullanıcılar tarafından kullanılmalıdır.

Express tarafından satılan yedek parçalar haricinde, diğer onarımlar güvenlik gerekçesiyle sadece imalatçı ve distribütörleri tarafından yapılmalıdır. Bu hükme uyulmaması durumunda, garanti geçerliliğini yitirir.

**Bu el kitabı cihaz kullanılmadan önce mutlaka okunmalıdır**



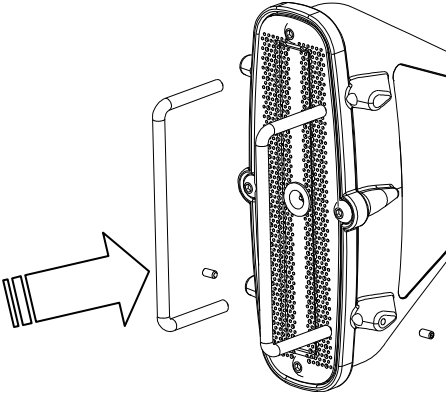
### **PIEZO KİTİ- Ref. 35242**



#### **- Boruları boşaltın, cihazı ayırın.**

- Cihazla birlikte verilen alyan anahtarı alın
- Tabancanın dört vidasını gevşetin, ardından çıkarın **A**
- Kapağı çerçevesinden tutarak kaldırın **B**
- Tetiği dikey olarak kaldırın **C**
- Pimi çıkarın **D**
- Piezoelektrik güç çeviriciyi çıkarın **E**
- Telin sıyrılmış kısmını yuvasına yerleştirin, cihazın arkasından gelen katı ateşleme telini de buraya yerleştirin ve pimi yeniden buraya yerleştirin **D**,
- Piezoelektrik güç çeviriciyi, başı yayın karşısına gelecek şekilde yerleştirin **E**
- Piezoelektrik güç çevirici yatay konumda iken tetiği yatırın **C**
- Kertiği arka boşluğa girecek şekilde kapağı yeniden yerleştirin **B**
- 4 vidayı yeniden takın. **A**
- Parçaları birleşene kadar vidalayın (aşırıya kaçmadan güçlü bir şekilde sıkın)
- Cihazın düzgün çalıştığını kontrol edin: **Cihaz daima tüpten ayrılmış olmalıdır**, karanlık bir yere yerleşin. Brülörün ortasındaki pirinç kupanın içinde kıvılcım çıktığını kontrol edin.

## ÇENGEL + KORUYUCU + VIDA KİTİ - Ref. 35243

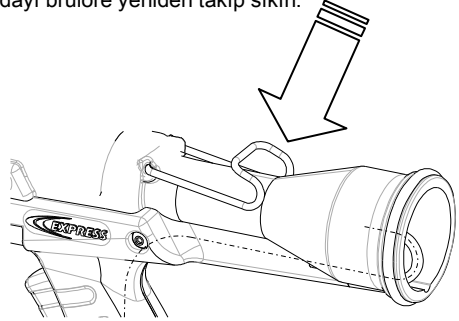


### KORUYUCUNUN DEĞİŞTİRİLMESİ

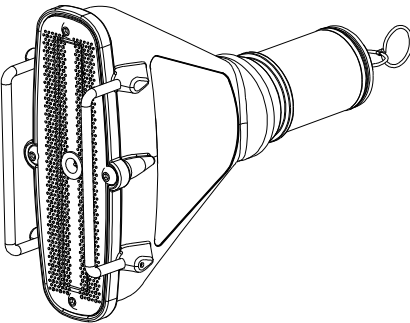
- Koruyucu tellerinizi kaybettiyseniz ve fazla büktüyseniz, bu telleri değiştirmek mümkündür.
- Brülörün üstündeki vidayı gevşetin.
- Kullanılmış teli çıkarın.
- Yeni koruyucu teli takın.
- Vidayı brülöre yeniden takıp sıkın.

### ÇENGELİN DEĞİŞTİRİLMESİ

Kaybolması veya hasar görmesi durumunda çengeli değiştirmek için, çengelin ilk kısmını tutamağın deliğine yerleştirin, yuvasına yerleştirmek için ikinci kısmını çekin.



## BRÜLÖR KİTİ - Ref. 35244



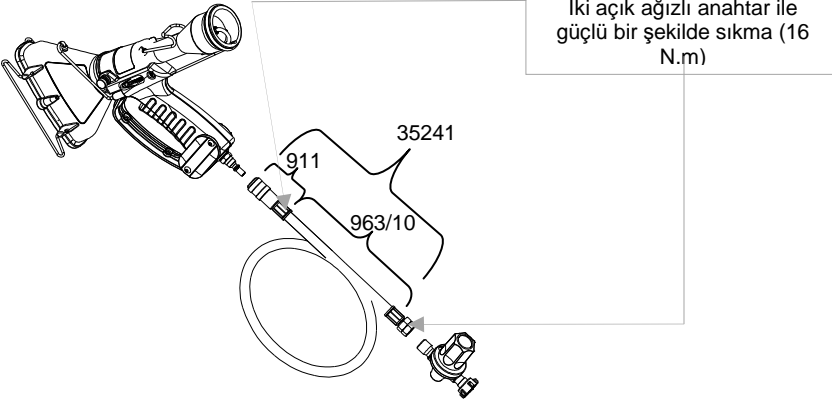
Brülörün değiştirilmesi:

- Tutamağın üzerindeki tırtıllı vidayı gevşetin.
- Dikkatli bir şekilde brülörü çıkarın.
- Brülörü tutamağın içine yerleştirin.
- Tırtıllı vidayı sıkın.

Kontrol:

- Brülörün üzerindeki o-ringin yerinde olduğunu ve durumunu kontrol edin

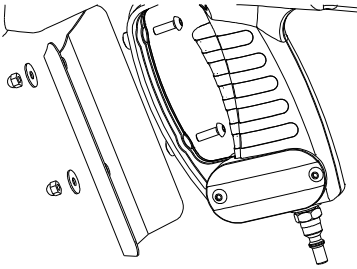
## BORU KİTİ - Ref. 35241



- Boruları boşaltın; bunun için tüpün vanasını kapatın ve tetiğe basarak hâlâ devrede bulunan gazı yakın.
- Borularda gaz kalmayınca, detandörü tüpten ayırın.
- Büzme tabancasının hızlı rakorunu çıkarın.
- İki açık ağızlı anahtar yardımıyla detandör ile temas halindeki somunu gevşetin
- Boruları değiştirin. (ref.35241)
- İki açık ağızlı anahtar yardımıyla somunu detandörün üstüne vidalayın; güçlü bir şekilde sıkın (sıkma torku 16 N.m). Sadece elinizle sıkmayın. Hızlı rakoru cihaza bağlayın. Çalıştırma kontrollerini yapın.

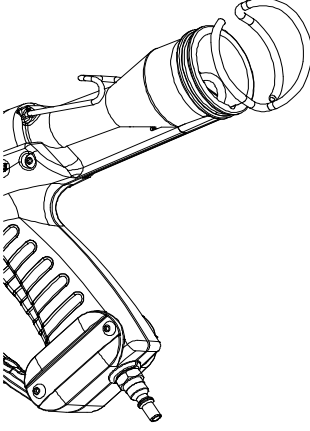
Not: Daha fazla ayrıntı elde etmek ve borunun üretim tarihi ile ilgili bilgi edinmek için Boru EXPRESS ISO 3821 teknik belgesine başvurun.

## DEFLEKTÖR - Ref. 35088



- Operatörün eline aşırı yüksek ısı yansımaması için.
- Cihazla birlikte verilen alyan anahtar yardımıyla deflektörü yukarıda gösterildiği şekilde takın.

## HAVA KLİPSİ - Réf. 35198



- Büzme işlemi sırasında iş giysilerinin venturi borusunu tıkamaması için.
- Cihazın arkasında bulunan koruyucu o-ringi çıkarın ve bu noktaya hava klipsini klipsleyin.

## GARANTİ

1. Guilbert Express, yedek parça değişimi dışında hiçbir şekilde sökülmeden, üzerinde hiçbir değişiklik yapılmayan ve kullanma kılavuzuna uygun şekilde kullanılan her cihaz için her türlü imalat hatasına karşı tam garanti verir. Bu garanti kusurlu parçaların değiştirilmesi şeklinde uygulanır.
2. Guilbert Express, el kitabında tanımlanan kullanım talimatlarına uyulması ve cihazınızın herhangi bir darbeye maruz kalmaması (cihazın gövdesinde, koruyucu tellerde ve brülörde, dışlarda deformasyon olmamalıdır) koşuluyla, satın alma tarihinden itibaren cihazınızın ilk iki kullanım yılı boyunca düzgün çalışacağını garanti eder. Boru, ateşleyici ve ateşleyici teli gibi sarf malzemeleri bu garanti kapsamında dışındadır.
3. Guilbert Express, cihazı onarılmış bir cihaz ile değiştirmeyi garanti eder (Bir imalat hatası veya cihazın satın alındığı tarihten itibaren ilk iki yıl içerisinde oluşan bir arıza durumunda).

Garanti ancak garanti kartının gerektiği şekilde doldurulduktan sonra geri gönderilmesi durumunda geçerlidir.

**GUILBERT EXPRESS şirketi, yanlış veya el kitabında açık bir şekilde öngörülmemen bir kullanımdan kaynaklanan ve kişileri ve malları etkileyen kazalardan sorumlu tutulamaz. Bir ihtilaf yaşanması durumunda, Fransa Créteil mahkemeleri tek yetkili yargı mercii olacaktır: Başka hiçbir yargı mercii kabul edilmeyecektir.**

**RAFALE'in kullanılması veya satılması yukarıdaki koşulların tamamen kabul edildiği anlamına gelir.**

GUILBERT EXPRESS  
33 Avenue du Maréchal de Lattre de Tassigny  
94127 Fontenay sous Bois Cedex - FRANCE  
[www.express.fr](http://www.express.fr) / [info@express.fr](mailto:info@express.fr)